

Серия SV

Игольчатые однокорпусные вентили, изготовленные из металлопроката

Резьба иглы

хромированная для увеличения срока службы

Цельный корпус

Изготовлен из прямоугольного бруска, доступны проходное и угловое исполнения

Особенности

- **Компактный корпус**
- **Рабочее давление** до 414 бар при 38 °С
- **Диапазон температур** от -54 °С до 232 °С при стандартном PTFE уплотнении и до 315 °С с дополнительным уплотнением PEEK
- **Материал** нержавеющая сталь или Монель

Рукоятка

T-образная из нержавеющей стали или алюминия или круглая из пластика

Материал сальника

PTFE (стандартный) или PEEK

Варианты подсоединений

трубные фитинги Hy-Lok, внутренние и наружные резьбы NPT и BSP

Различные типы наконечников иглы
V-образный и с мягкой насадкой из Kel-F

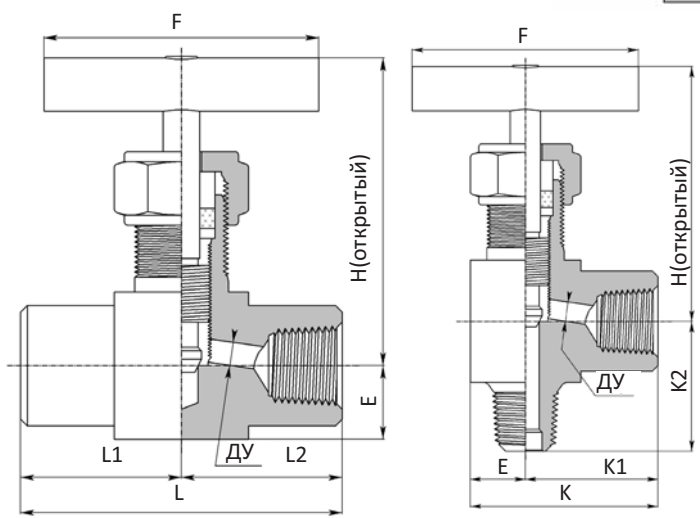
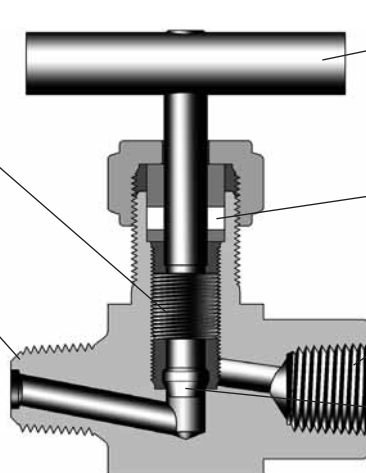


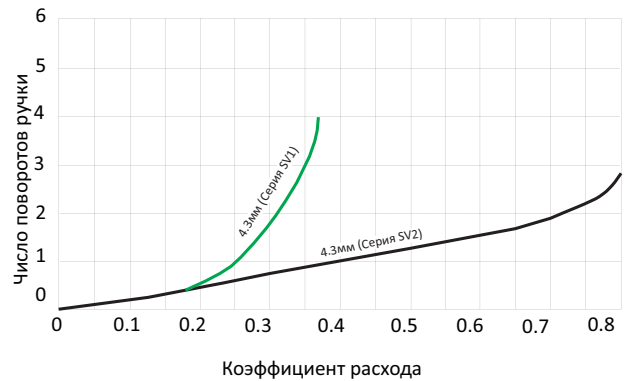
Таблица размеров

Заказной код	Ду, мм	Cv	Подсоединения		Размеры, мм									
			Входные	Выходные	L	L ₁	L ₂	K	K ₁	K ₂	E	F	H	
SV1	F -4N-	4.3	0.37	1/4" NPT внутренняя	1/4" NPT внутренняя	47.6	23.8	23.8	36.5	25.4	25.4	11.1	45	51
	F -4R-	4.3	0.37	1/4" BSP внутренняя	1/4" BSP внутренняя	47.6	23.8	23.8	36.5	25.4	25.4	11.1	45	51
	M -4N-	4.3	0.37	1/4" NPT наружная	1/4" NPT наружная	49.2	24.6	24.6	-	-	-	-	45	51
	MF -4N-	4.3	0.37	1/4" NPT наружная	1/4" NPT внутренняя	48.4	24.6	23.8	36.5	25.4	26.2	11.1	45	51
	MH -4N4T-	4.3	0.37	1/4" NPT наружная	1/4" Hy-Lok	53.3	24.6	28.7	39.8	28.7	26.2	11.1	45	51
	H -4T-	4.3	0.37	1/4" Hy-Lok	1/4" Hy-Lok	62.4	31.2	31.2	39.8	28.7	29.7	11.1	45	51
	H -6M-	4.3	0.37	6 мм Hy-Lok	6 мм Hy-Lok	62.4	31.2	31.2	39.8	28.7	29.7	11.1	45	51
	H -8M-	4.3	0.37	8 мм Hy-Lok	8 мм Hy-Lok	62.4	31.2	31.2	39.8	28.7	29.7	11.1	45	51
SV2	F -6N-	6.3	0.73	3/8" NPT внутренняя	3/8" NPT внутренняя	64.0	32.0	32.0	48.6	31.8	31.8	16.8	64	63
	F -8N-	6.3	0.73	1/2" NPT внутренняя	1/2" NPT внутренняя	64.0	32.0	32.0	48.6	31.8	35.8	16.8	64	63
	F -8R-	6.3	0.73	1/2" BSP внутренняя	1/2" BSP внутренняя	64.0	32.0	32.0	48.6	31.8	35.8	16.8	64	63
	MF -6N-	6.3	0.73	3/8" NPT наружная	3/8" NPT внутренняя	64.0	32.0	32.0	48.6	31.8	31.0	16.8	64	63
	MF -8N-	6.3	0.73	1/2" NPT наружная	1/2" NPT внутренняя	64.3	32.5	32.0	48.6	31.8	35.8	16.8	64	63
	MF -12N8N-	6.3	0.73	3/4" NPT наружная	1/2" NPT внутренняя	63.6	31.8	32.0	-	-	-	-	64	63
	MH -6N8T-	6.3	0.73	3/8" NPT наружная	1/2" Hy-Lok	73.7	31.8	41.9	-	-	-	-	64	63
	H -6T-	6.3	0.73	3/8" Hy-Lok	3/8" Hy-Lok	78.2	39.1	39.1	-	-	-	-	64	63
	H -8T-	6.3	0.73	1/2" Hy-Lok	1/2" Hy-Lok	83.8	41.9	41.9	-	-	-	-	64	63
	H -10M-	6.3	0.73	10 мм Hy-Lok	10 мм Hy-Lok	78.2	39.1	39.1	-	-	-	-	64	63
H -12M-	6.3	0.73	12 мм Hy-Lok	12 мм Hy-Lok	83.8	41.9	41.9	-	-	-	-	64	63	

Материалы конструкции

Наименование	Материал		
	Нержавеющая сталь	Монель	
Рукоятка	Нержавеющая сталь 316		
Крышка	Нержавеющая сталь 316	Монель R-405	
Сальник	PTFE		
Крышка	Нержавеющая сталь 316	Монель R-405	
Игла	V	Нержавеющая сталь 316	Монель R-405
	S		
Смягчающая насадка иглы (S)	Kel-F (CTFE)		
Корпус	Нержавеющая сталь 316	Монель R-400	

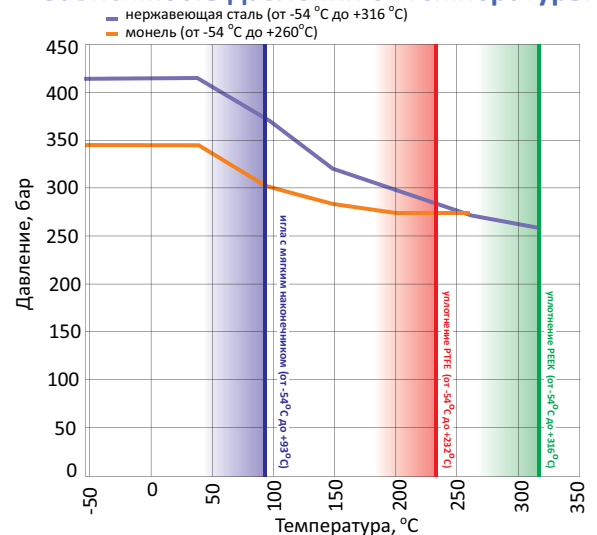
Зависимость пропускной способности от числа оборотов ручки



Максимальное рабочее давление

Материал	Давление (от -54°C до 38°C)
Нержавеющая сталь	414бар
Монель	345бар

Зависимость давления от температуры



Подбор заказного кода

SV2 Серии SV1: Ду 4.3 мм SV2: Ду 6.3 мм	MF	A Форма корпуса* - : Прходной (по умолчанию) A : Угловой	4N	PK Материал уплотнения сальника* - : PTFE (по умолчанию) PK : PEEK	S Тип иглы* - : V-образная (по умолчанию) S : С мягким уплотнителем Kel-F	AB	P	SOG Применение для кислых сред* - : Отсутствует (по умолчанию) SOG : NACE MR-01-75	S316 Материал S316 : Нержавеющая сталь MONE : Монель
H : Трубный фитинг M : Внешняя резьба F : Внутренняя резьба MH : Внешняя резьба и трубный фитинг MF : Внешняя и внутренняя резьба	Тип подсоединения		Размеры	Тип рукоятки* - : Стандартная T-образная стальная (по умолчанию) K : Круглая черная пластиковая AB : T-образная алюминиевая					

Резьбы NPT (BSP)					Трубные фитинги Hy-Lok					
Размер резьбы	1/8	1/4	3/8	1/2	Метрическая труба	O.D. (мм)	6	8	10	12
NPT	2N	4N	6N	8N		Обозначение	6M	8M	10M	12M
RT (BSPT)	2R	4R	6R	8R	Дюймовая труба	O.D. (дюймы)	1/4	3/8	1/2	
G (BSPP)	2G	4G	6G	8G		Обозначение	4T	6T	8T	

Возможность крепления на панель*
 - : Отсутствует
 P : Есть гайка для крепления на панель

* - Если опция не выбрана, то обозначение не указывается, например: SV2-MF-4N-S316