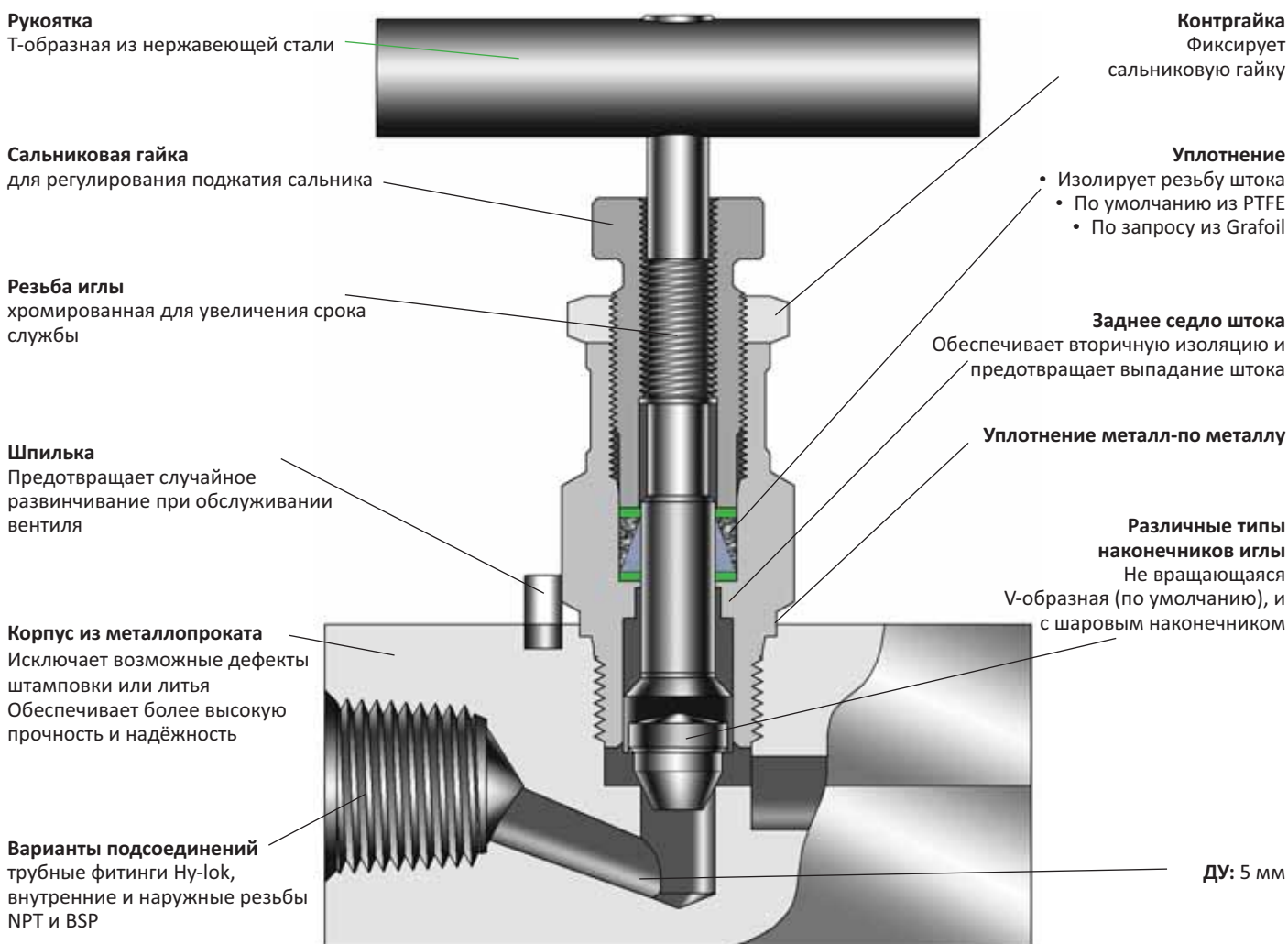


## Серия SVH

## Игольчатые вентили

## SVH1



## Особенности

- **Рабочее давление** до 690 бар (10000 psig) при 38 °С
- **Диапазон температур** от -54°С до 232 °С при стандартном PTFE уплотнении и до 649 °С с уплотнением Grafoil
- **Материал** нержавеющая сталь, углеродистая сталь или Монель
- **100% заводская проверка на герметичность**

## SVH1 на давление до 690 бар

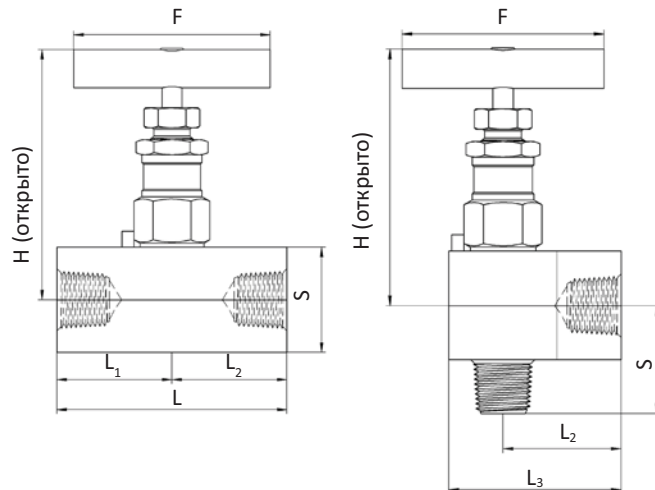


Таблица размеров

| Заказной код | Ду, мм  | Cv  | Подсоединения |                     | Размеры, мм         |      |      |      |      |      |      |      |
|--------------|---------|-----|---------------|---------------------|---------------------|------|------|------|------|------|------|------|
|              |         |     | Входные       | Выходные            | L                   | L1   | L2   | L3   | S    | F    | H    |      |
| SVH1         | F -4N-  | 5.0 | 0.52          | 1/4" NPT внутренняя | 1/4" NPT внутренняя | 76.2 | 38.1 | 38.1 | 57.2 | 38.1 | 64.0 | 90.0 |
|              | MF -4N- | 5.0 | 0.52          | 1/4" NPT наружная   | 1/4" NPT внутренняя | 76.2 | 38.1 | 38.1 | 57.2 | 38.1 | 64.0 | 90.0 |
|              | F -8N-  | 5.0 | 0.52          | 1/2" NPT внутренняя | 1/2" NPT внутренняя | 76.2 | 38.1 | 38.1 | 57.2 | 38.1 | 64.0 | 90.0 |
|              | F -12N- | 5.0 | 0.52          | 3/4" NPT внутренняя | 3/4" NPT внутренняя | 84.0 | 42.0 | 42.0 | 62.5 | 41.0 | 64.0 | 91.5 |
|              | MF -6N- | 5.0 | 0.52          | 3/8" NPT наружная   | 3/8" NPT внутренняя | 82.2 | 44.1 | 38.1 | 57.2 | 38.1 | 64.0 | 90.0 |
|              | MF -8N- | 5.0 | 0.52          | 1/2" NPT наружная   | 1/2" NPT внутренняя | 87.1 | 49.0 | 38.1 | 57.2 | 38.1 | 64.0 | 90.0 |
|              | H -4T-  | 5.0 | 0.52          | 1/4" Hy-Lok         | 1/4" Hy-Lok         |      |      |      |      | 38.1 | 64.0 | 90.0 |
|              | H -8T-  | 5.0 | 0.52          | 1/8" Hy-Lok         | 1/8" Hy-Lok         |      |      |      |      | 38.1 | 64.0 | 90.0 |
|              | H -6M-  | 5.0 | 0.52          | 6 мм Hy-Lok         | 6 мм Hy-Lok         | 84.9 | 42.4 | 42.4 |      | 38.1 | 64.0 | 90.0 |
|              | H -8M-  | 5.0 | 0.52          | 8 мм Hy-Lok         | 8 мм Hy-Lok         |      |      |      |      | 38.1 | 64.0 | 90.0 |
|              | H -10M- | 5.0 | 0.52          | 10 мм Hy-Lok        | 10 мм Hy-Lok        |      |      |      |      | 38.1 | 64.0 | 90.0 |
|              | H -12M- | 5.0 | 0.52          | 12 мм Hy-Lok        | 12 мм Hy-Lok        |      |      |      |      | 38.1 | 64.0 | 90.0 |

## SVH2 на давление до 414 бар

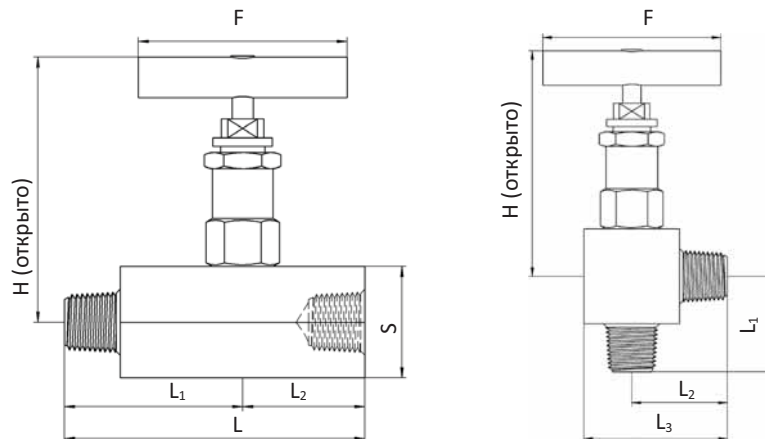


Таблица размеров

| Заказной код | Ду, мм     | Cv  | Подсоединения |                     | Размеры, мм                 |       |      |      |      |      |      |      |
|--------------|------------|-----|---------------|---------------------|-----------------------------|-------|------|------|------|------|------|------|
|              |            |     | Входные       | Выходные            | L                           | L1    | L2   | L3   | S    | F    | H    |      |
| SVH2         | F -4N-     | 5.0 | 0.52          | 1/4" NPT внутренняя | 1/4" NPT внутренняя 3/8"    | 76.2  | 38.1 | 38.1 | 54.1 | 32.0 | 64.0 | 88.5 |
|              | F -6N-     | 5.0 | 0.52          | 3/8" NPT внутренняя | 3/8" NPT внутренняя         | 76.2  | 38.1 | 38.1 | 54.1 | 32.0 | 64.0 | 88.5 |
|              | F -8N-     | 5.0 | 0.52          | 1/2" NPT внутренняя | 1/2" NPT внутренняя         | 76.2  | 38.1 | 38.1 | 54.1 | 32.0 | 64.0 | 88.5 |
|              | F -12N-    | 5.0 | 0.52          | 3/4" NPT внутренняя | 3/4" NPT внутренняя         | 76.2  | 38.1 | 38.1 | 57.2 | 38.1 | 64.0 | 91.5 |
|              | MF -8N-    | 5.0 | 0.52          | 1/2" NPT наружная   | 1/2" NPT внутренняя         | 88.9  | 56.1 | 32.8 | 48.8 | 32.0 | 64.0 | 88.5 |
|              | MF -12N-   | 5.0 | 0.52          | 3/4" NPT наружная   | 3/4" NPT внутренняя         | 114.3 | 76.2 | 38.1 | 57.2 | 38.1 | 64.0 | 91.5 |
|              | H -6T-     | 5.0 | 0.52          | 3/8" Hy-Lok         | 3/8" Hy-Lok                 | 91.2  | 45.6 | 45.6 | 61.6 | 32.0 | 64.0 | 88.5 |
|              | H -8T-     | 5.0 | 0.52          | 1/2" Hy-Lok         | 1/2" Hy-Lok                 | 96.2  | 48.1 | 48.1 | 64.1 | 32.0 | 64.0 | 88.5 |
|              | H -6M-     | 5.0 | 0.52          | 6 мм Hy-Lok         | 6 мм Hy-Lok                 |       |      |      |      | 32.0 | 64.0 | 88.5 |
|              | H -8M-     | 5.0 | 0.52          | 8 мм Hy-Lok         | 8 мм Hy-Lok                 |       |      |      |      | 32.0 | 64.0 | 88.5 |
|              | H -10M-    | 5.0 | 0.52          | 10 мм Hy-Lok        | 10 мм Hy-Lok                |       |      |      |      | 32.0 | 64.0 | 88.5 |
|              | H -12M-    | 5.0 | 0.52          | 12 мм Hy-Lok        | 12 мм Hy-Lok                |       |      |      |      | 32.0 | 64.0 | 88.5 |
|              | SW -4P-    | 5.0 | 0.52          | 1/4" под приварку   | 1/4" под приварку           | 65.0  | 32.5 | 32.5 | 48.5 | 32.0 | 64.0 | 88.5 |
|              | SW -8P-    | 5.0 | 0.52          | 1/2" под приварку   | 1/2" под приварку           | 65.0  | 32.5 | 32.5 | 48.5 | 32.0 | 64.0 | 88.5 |
|              | SWF -4P4N- | 5.0 | 0.52          | 1/4" под приварку   | 1/4" NPT внутренняя 3/8" Hy | 65.0  | 32.5 | 32.5 | 48.5 | 32.0 | 64.0 | 88.5 |
|              | SWF -8P8N- | 5.0 | 0.52          | 1/2" под приварку   | 1/2" NPT внутренняя 3/8" Hy | 76.2  | 38.1 | 38.1 | 54.1 | 32.0 | 64.0 | 88.5 |

## Технические параметры

## Материалы конструкции

| Описание          | Материал              |                       |              |
|-------------------|-----------------------|-----------------------|--------------|
|                   | Нержавеющая сталь 316 | Углеродистая сталь    | Монель       |
| Рукоятка          | Нержавеющая сталь 316 | Алюминий              | Сталь 316    |
| Фиксатор рукоятки | Нержавеющая сталь 316 |                       |              |
| Контргайка        | Нержавеющая сталь 316 |                       |              |
| Гайка сальника    | Нержавеющая сталь 316 |                       |              |
| Шайба             | Нержавеющая сталь 316 |                       |              |
| Проставка         | Армированный PTFE     |                       |              |
| Сальник           | PTFE, Grafoil         |                       |              |
| Корпус сальника   | Нержавеющая сталь 316 | Углеродистая сталь    | Монель R-400 |
| Игла              | Нержавеющая сталь 630 | Нержавеющая сталь 630 | Монель R-400 |
| Наконечник        | Нержавеющая сталь 630 | Нержавеющая сталь 630 | Монель R-400 |
| Штифт             | Нержавеющая сталь 316 |                       |              |
| Корпус            | Нержавеющая сталь 316 | Углеродистая сталь    | Монель R-400 |

## Диапазон температур и рабочее давление

| Серия | Материал уплотнения сальника | Материал корпуса   | Диапазон температур | Рабочее давление | Давление при максимальной температуре |
|-------|------------------------------|--------------------|---------------------|------------------|---------------------------------------|
| SVH1  | PTFE                         | Нержавеющая сталь  | -54°C .. 232°C      | 690 бар          | 276 бар при 260°C                     |
|       |                              | Углеродистая сталь | -29°C .. 176°C      | 690 бар          | 276 бар при 260°C                     |
| SVH2  | PTFE                         | Нержавеющая сталь  | -54°C .. 232°C      | 414 бар          | 285 бар при 232°C                     |
|       |                              | Углеродистая сталь | -29°C .. 176°C      | 414 бар          | 360 бар при 176°C                     |
|       |                              | Монель             | -54°C .. 232°C      | 345 бар          | 274 бар при 232°C                     |
|       | Grafoil                      | Нержавеющая сталь  | -54°C .. 648°C      | 414 бар          | 118 бар при 648°C                     |
|       |                              | Углеродистая сталь | -29°C .. 176°C      | 414 бар          | 360 бар при 176°C                     |
|       |                              | Монель             | -54°C .. 260°C      | 345 бар          | 273 бар при 260°C                     |

## Подбор заказного кода



| Резьбы NPT (BSP) |     |     |     |     |     |     | Трубные фитинги Hy-Lok |              |     |     |     |     |     |     |
|------------------|-----|-----|-----|-----|-----|-----|------------------------|--------------|-----|-----|-----|-----|-----|-----|
| Размер резьбы    | 1/8 | 1/4 | 3/8 | 1/2 | 3/4 | 1   | Метрическая труба      | O.D. (мм)    | 3   | 6   | 8   | 10  | 12  | 14  |
| NPT              | 2N  | 4N  | 6N  | 8N  | 12N | 16N |                        | Обозначение  | 3M  | 6M  | 8M  | 10M | 12M | 14M |
| RT (BSPT)        | 2R  | 4R  | 6R  | 8R  | 12R | 16R | Дюймовая труба         | O.D. (дюймы) | 1/8 | 1/4 | 3/8 | 1/2 |     |     |
| G (BSPP)         | 2G  | 4G  | 6G  | 8G  | 12G | 16G |                        | Обозначение  | 2T  | 4T  | 6T  | 8T  |     |     |

\*-Если опция не выбрана, то обозначение не указывается, например: SVH1-F-8N-S316